

SFERA

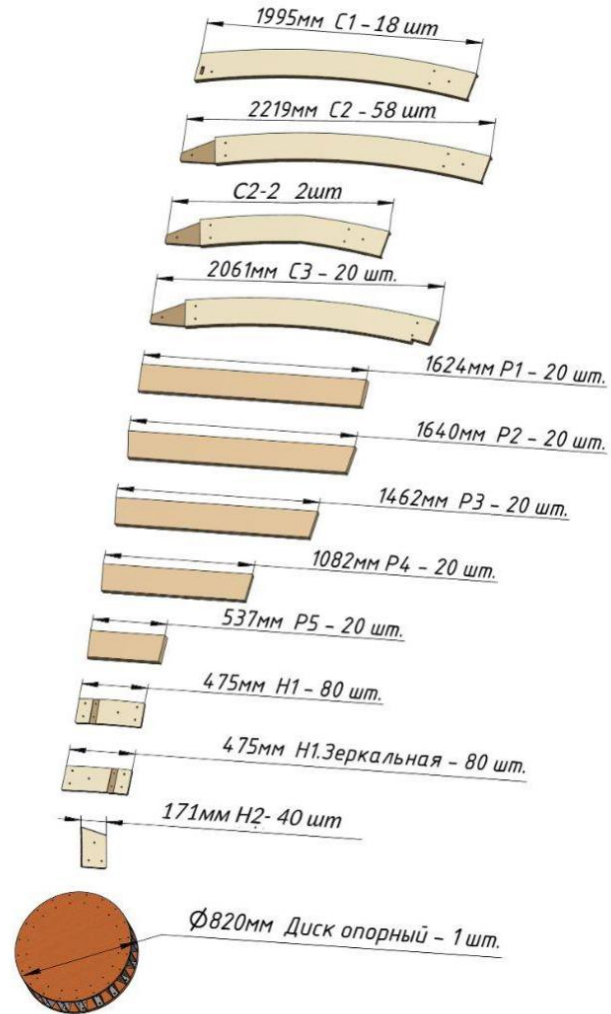
купол S11

Инструкция для
самостоятельной
сборки каркаса

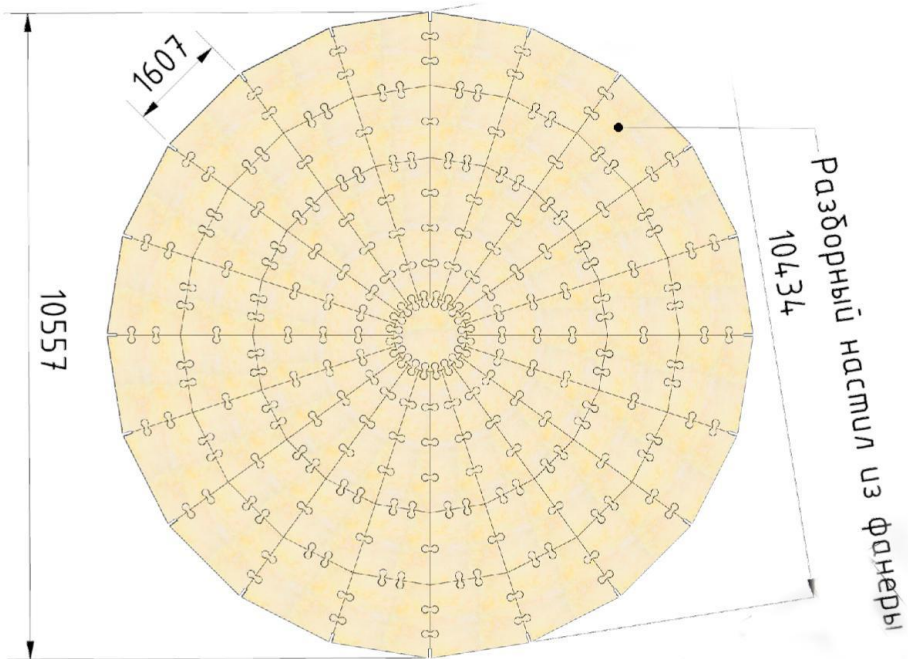
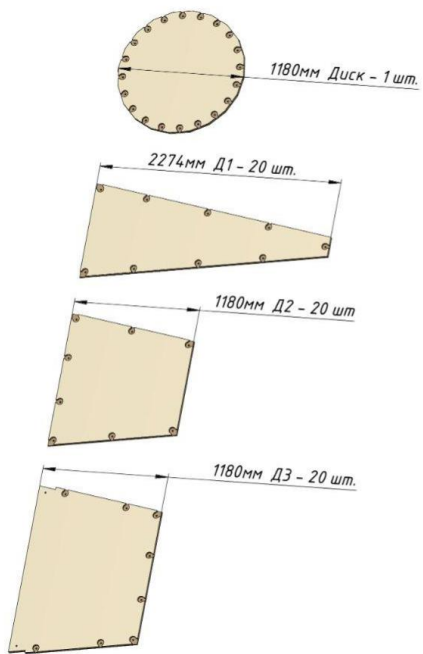


СПЕЦИФИКАЦИЯ ДЕТАЛЕЙ

- Каркас вашего дома поэлементно, обработанный экологичной защитной пропиткой
- Фанерные накладки
- Крепеж для сборки
- Лего пол из фанеры 30мм
- Дверные проемы
- Тросовые растяжки
- ПВХ тент



Пол из фанеры



Метизы в комплекте:

Болт M10x150 – 20 шт.

Болт M10x110 – 400 шт

Болт M10x65 – 40 шт

Гайка M10 – 400 шт

Шайба 10 – 800 шт

Рым-гайка M10 – 104 шт

Болт DIN 912 – M10 x 20 – 560 шт

Болт DIN 912 – M10 x 45 – 40 шт

Гайка M10 DIN 1624 – 600 шт

Болт M8x120 – 340 шт

Болт M8x160 – 16 шт

Шайба M8 – 356 шт

Инструмент:

Болт центровочный красный – 1 шт.

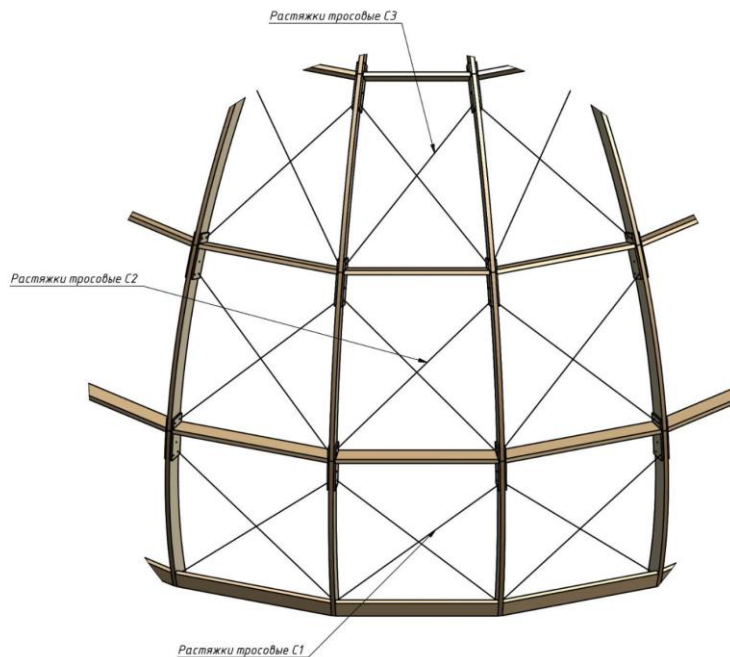


Растяжки тросовые :

C1 2227 мм с талрепом и рым гайкой - 32 шт

C2 2200 мм с талрепом и рым гайкой - 32 шт

C3 2020 мм с талрепом и рым гайкой - 40 шт



Дверной проем :

В 1 балка - 2 шт

СПК 4 стойка проема короткая (на лагах) - 4 шт

СПК 5 стойка проема короткая (на лагах) - 4 шт

РПК 6 распорка проема короткая (на лагах) - 4 шт

СПД 4 стойка проема длинная (на пол 30мм) - 4 шт

СПД 5 стойка проема длинная (на пол 30мм) - 4 шт

РПД 6 распорка проема длинная (на пол 30мм) - 4 шт

Тент :

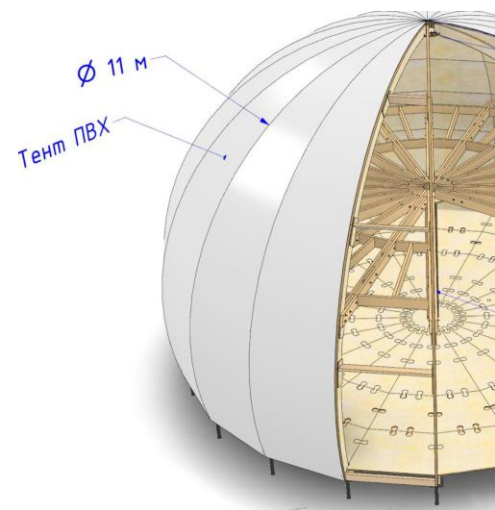
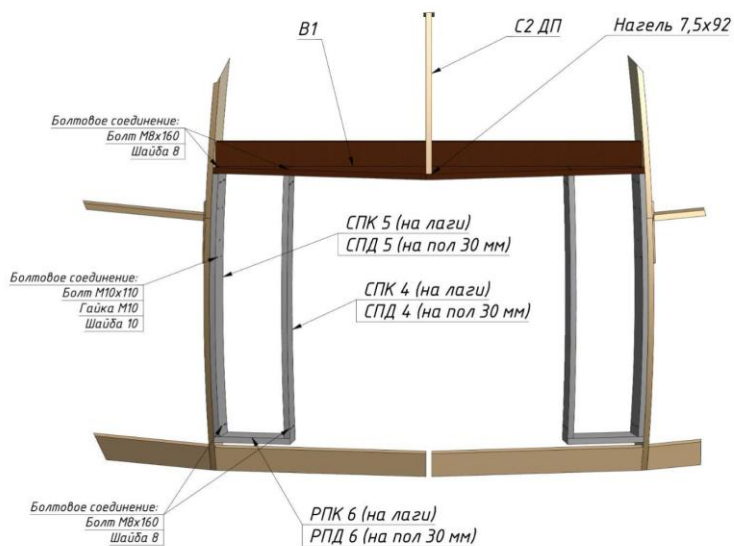
Тент - 1 шт

Веревка - 1 шт

Люверсы - 130 шт

Юбка для тента - 1 шт

Крепления для тента 130 шт



ВАЖНО!

Прежде чем приступать к сборке каркаса подготовьте элементы обшивки из OSB толщиной 15 мм (напилите по чертежу из инструкции), саморезы, шуруповерт и свёрла для предварительного засверливания. Все это вам понадобится при сборке.

При сборке обязательно фиксируйте каркас закреплением обшивки на каждом собранном горизонтальном ярусе. Обшивка, напильная точно по размерам, является также дополнительным указателем для точного позиционирования стоек и распорок каркаса для правильного схождения в верхней точке.

Для монтажа обшивки используйте оцинкованные (нержавеющие) саморезы 5x60 с шагом 20 см по периметру.

Закручивание самореза производится с предварительным засверливанием сверлом 3 мм на 50 мм в тело каркаса.

Предсборка элементов обшивки, состоящих из нескольких частей обязательна.

Монтажные накладки необходимо прикрепить к распоркам нагелями, как указано в инструкции.

Каркас необходимо закрепить на оголовках свай сантехническим шурупом DIN571 10*100 снизу через оголовок прямо к вертикальной балке с предварительным засверливанием глубиной 100 мм.

ВАЖНО!

Никогда не собирайте очередной горизонтальный ярус каркаса, не закрепив предварительно обшивкой предыдущий!

Помните, что это может привести к обрушению каркаса, серьезным травмам и даже смерти.

Строго придерживайтесь инструкции по сборке!

Для работы на высоте используйте только специализированное вспомогательное оборудование.

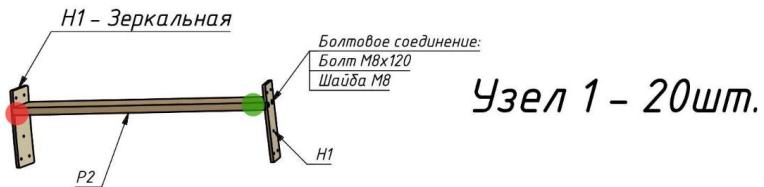
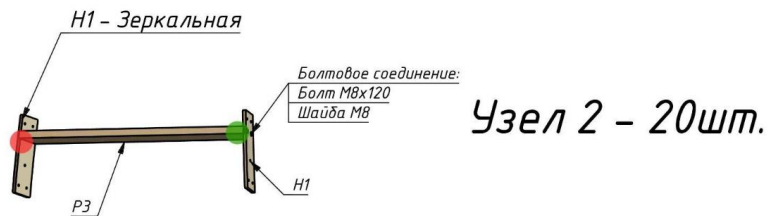
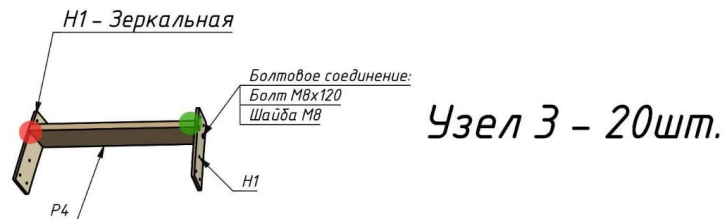
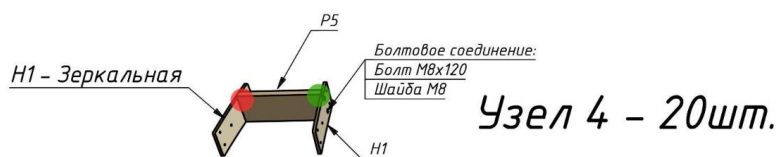
Обязательно используйте строительную каску, страховку и помощников.

Если вы не уверены в своих силах, привлечите для монтажа специалистов.

ЭТАП 1:

Соберите все горизонтальные связи

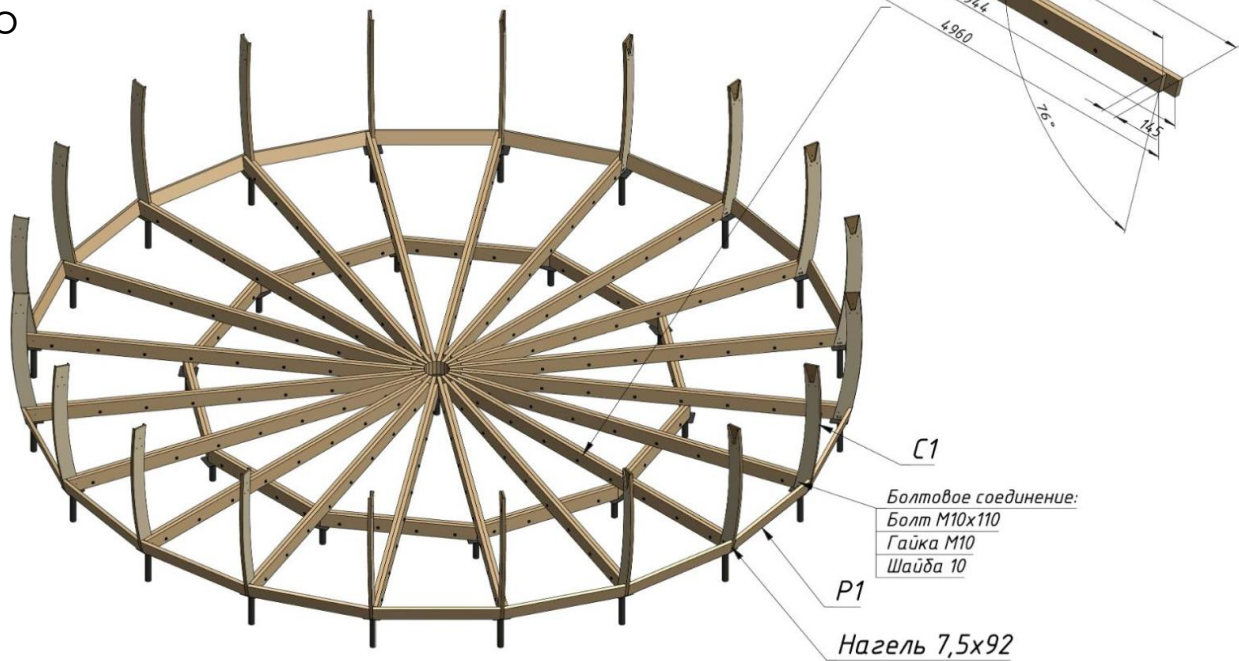
При сборке горизонтальных связей ориентируйтесь на цветные метки.



ЭТАП 2:

В зависимости от места сборки соберите сначала основание - лаги пола либо леги пола.

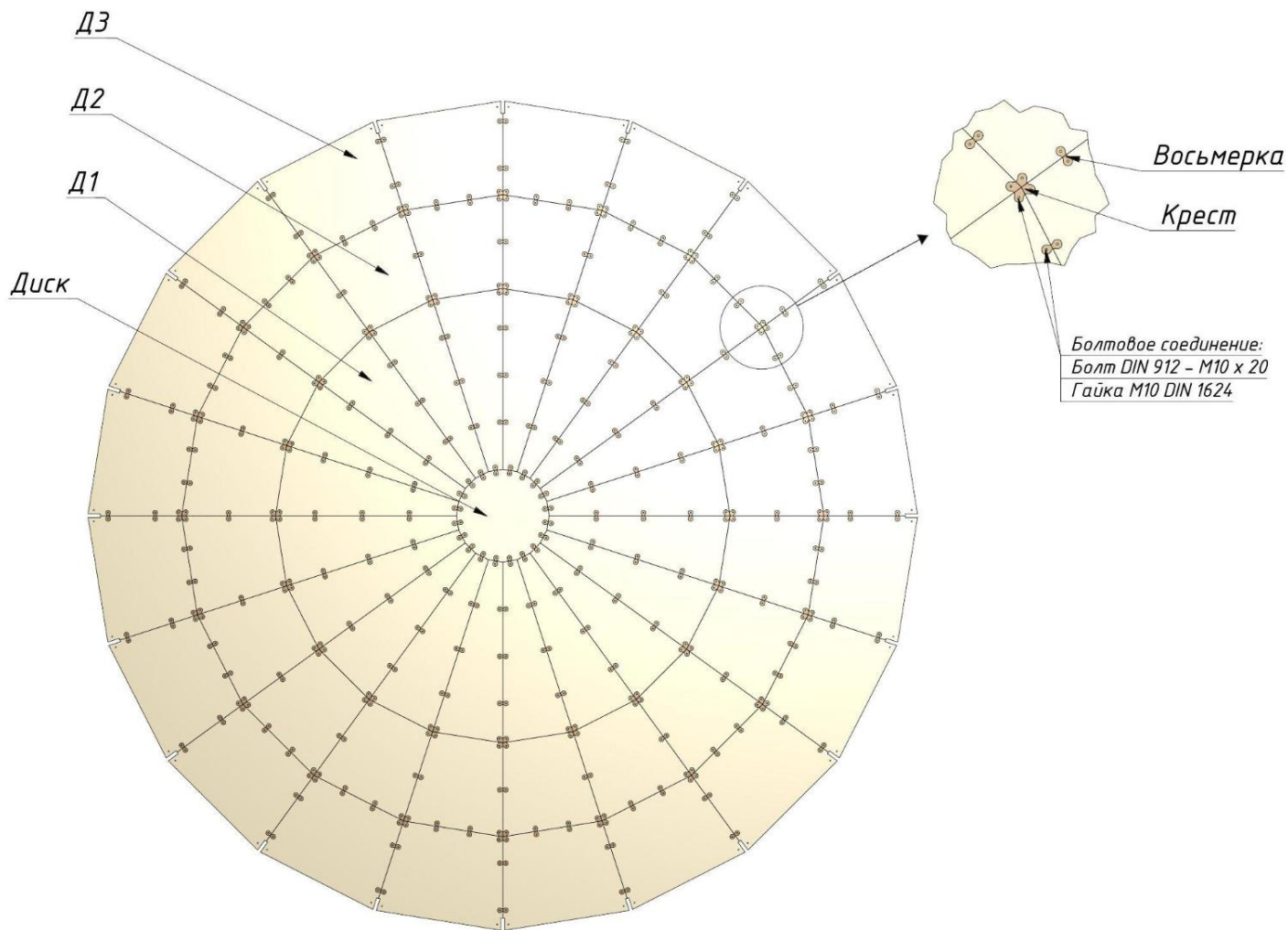
(Для точного позиционирования стоек каркаса)



ЭТАП 3:

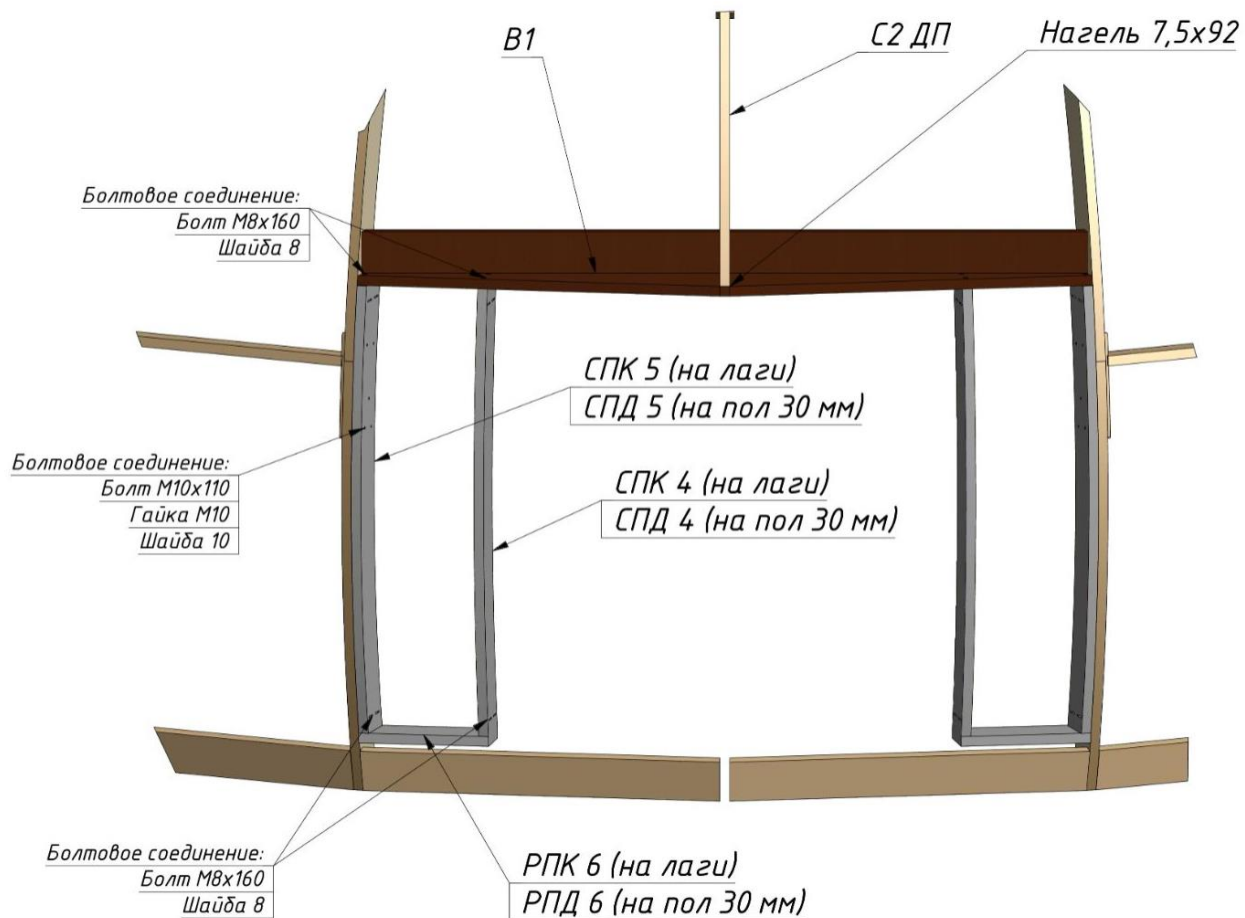
Соберите лего пол из фанеры

Детали пола соединяются крепежными элементами, и крепятся на болты



ЭТАП 4:

Соберите дверные проемы



ЭТАП 5:

Установите деталь С1, как
указано на рисунке.

Закрепите дверные проёмы к
детали С1.



ЭТАП 6:

Начинайте сборку каркаса устанавливая стойки С 1 и соединяя их горизонтальными связями №1, закручивая только нижние 2 болта .

Сборку производите от дверного проёма.

Конструкция дверного проёма заменяет собой 2 секции каркаса.



ЭТАП 7:

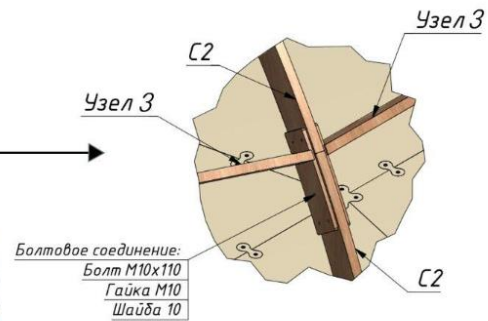
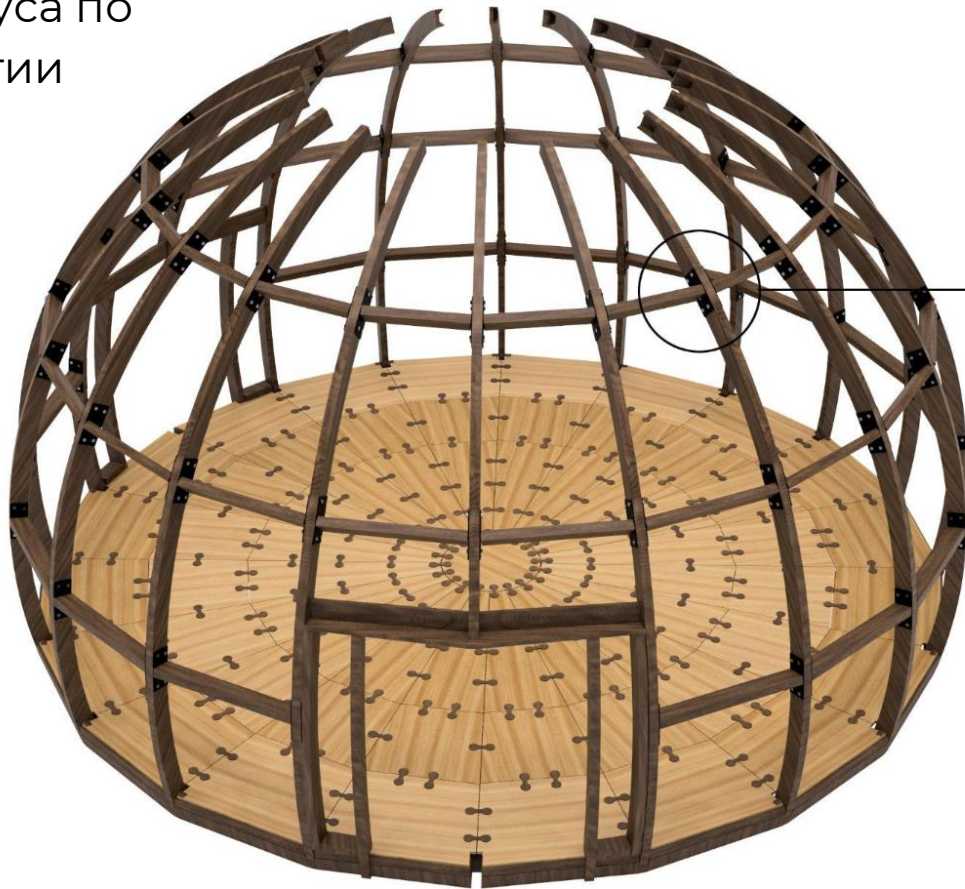
После сборки 1 го яруса установите деталь С 2 и закрутите оставшиеся болты в горизонтальную связь № 1.

Далее установите горизонтальную связь № 2 и закрутите только нижние 2 болта.

Производите сборку до смыкания круга.



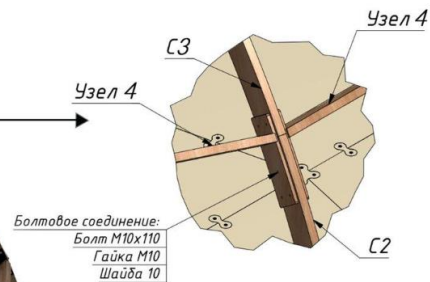
Продолжайте сборку
следующего яруса по
той же технологии



ЭТАП 8:

Деталь С 3 является замыкающей, устанавливайте её после монтажа горизонтальной связи № 4.

Узел крепления № 4 оставьте не протянутым. Протяните все болтовые соединения только после установки опорного диска.

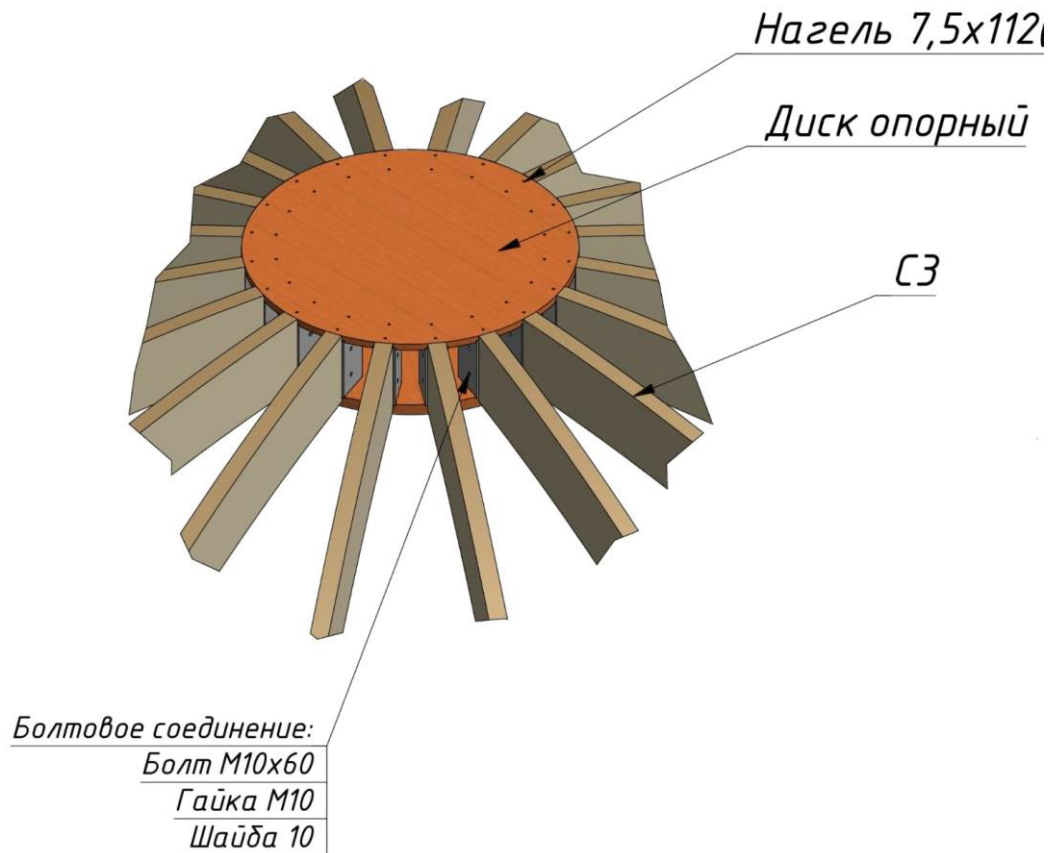


ЭТАП 9:

Свод купола - Опорный диск.

На детали СЗ смонтированы металлические крепления, В нижней части креплений находятся гайки.

Подставьте к данным креплениям опорный диск из 30 мм фанеры и закрутите болты М10х60 через опорный диск в металлические крепления.



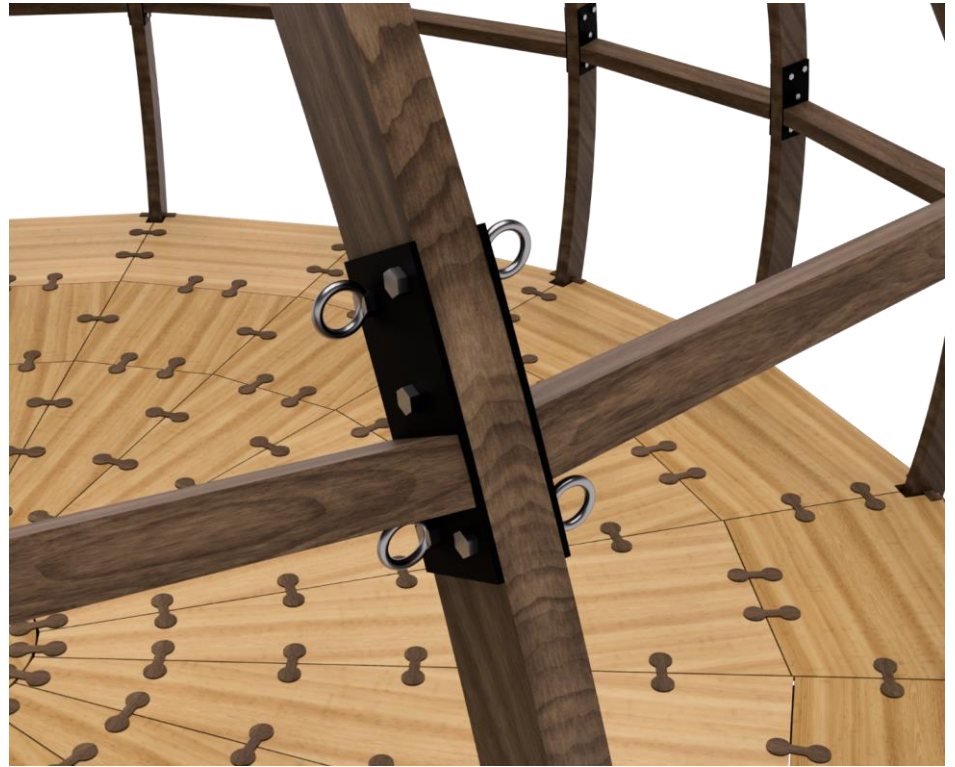
ЭТАП 10:

(Монтаж тросовых
растяжек)

Монтируйте растяжки в
следующем порядке :

В 1 секции растяжки
монтируйте к
внутренним болтам.

В следующей секции
монтируйте растяжки к
внешним болтам . И так
далее по кругу .



ЭТАП II:

Монтаж тросовых растяжек.

На растяжках имеются рым гайки. Накручивайте их на болты вместо гаек, либо поверх гаек, если это возможно.

Прежде чем натягивать растяжку проверьте диагонали секции - они должны быть идентичны.

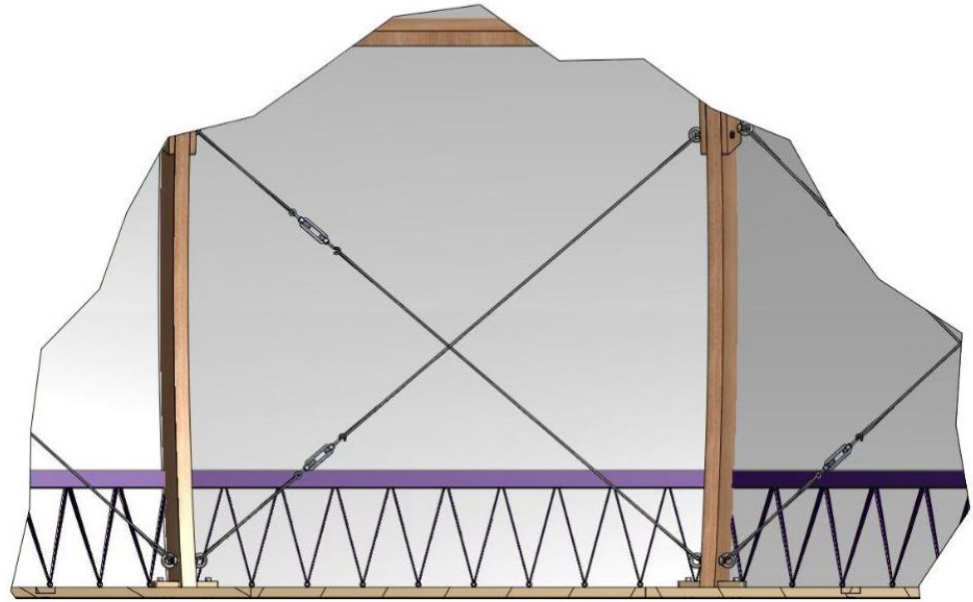
Натяните
растяжки так,
чтобы не сбить
диагонали
секции.

Установите
растяжки в 3
нижние секции
карка



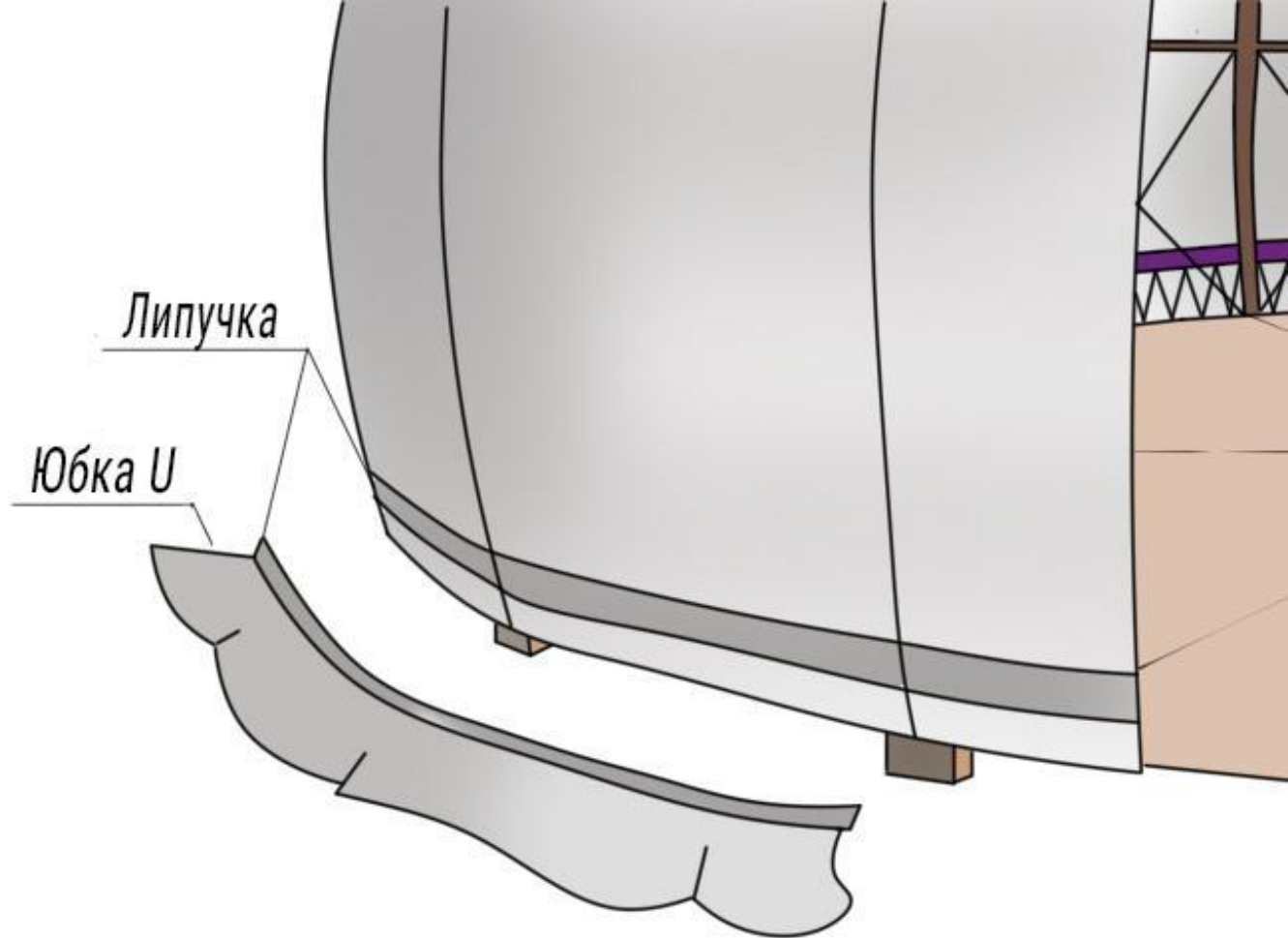
ЭТАП 12: (Установка тента)

Каждый тент скручен таким образом, чтобы один из концов, так называемой "колбасы", смотрел на дверь. В связанном состоянии колбаса перетянута несколькими веревками, цветная веревка, указывает на середину купола, если её развязать, на самом тенте есть отметка направления двери(стрелка и буква Д). После развертывания Тента к фанерному полу закрепите люверсы с шагом 150 мм.Через нижние люверсы и люверсы в тенте проденьте веревку.Постепенно натягивая верёвку добейтесь равномерного натяжения тента . Края тента в дверных проемах закрепите саморезами через алюминиевую планку.



ЭТАП 13:

Возьмите деталь U (водоотводящая юбка) и прикрепите ее контактной лентой (липучкой) к основному тенту. Контактная лента (липучка) на тенте прикрыта водоотводом. Данное решение реализовано для удобства мойки данного элемента.





После сборки будем рады получить от вас обратную связь в отзывах на нашем сайте:



<http://>

САМЫЙ-ЭКОЛОГИЧНЫЙ.РФ



8 (800) 707 86 14



8 (904) 845 24 91
(whatsApp)



SALES@Z-FRAME.RU